

KUURA 2 ASENNUSOHJE
KUURA 2 MONTERINGSANVISNING
INSTALLATION OF KUURA 2 SAUNA HEATERS
КУУРА 2 РУКОВОДСТВО ПО МОНТАЖУ



Sauna



KUURA 2

FIN

Kuura 2 -kiukaan asennus

1. Tarkista suojaetäisyydet.
2. Aseta kiuas niin, että kiukaan pohjassa oleva käyttökytkin on käytettävissä. a
3. Vaaitse kiukaan runko säätämällä tarvittaessa kiukaan rungon säätöjalkoja 20 mm:n kiintoavaimella.
4. Kytke kiuas asennusohjeiden mukaisesti. Jos kiukaan mukana ostettu termopari, tulee se huomioida tässä välissä. Huom. Kiukaan sähköasennustyöt saa tehdä vain siihen oikeutettu ammattitaitoinen sähköasentaja voimassaolevien määräysten mukaan.
5. Asennuksen siisteyden varmistamiseksi, laita ennen kivien nostoa mukana oheiset asennuskäsineet käteen.
6. Jokaisen kiven sisällä on merkitty SS-numero. Nosta alin kivi paikoilleen. Huomioi alinta kerrosta asennettaessa, että sen kulmat tukeutuvat kiukaan jaloissa oleviin ulkoneviin listoihin.
7. Nostelet kerrokset päällekin kunkin mallin asennuskuvan mukaisesti.
8. Aseta kivikehä kiuasrungon päälle.
9. Kiinnitä tyyppikilpi kiukaan edessä olevalle paikalle ja merkitse kynällä sähkökilpeen oikean tehon kohdalle merkki.
10. Lopuksi kivitila täytetään kiuaskivillä.

SWE

Montering av bastuaggregatet Kuura 2

1. Kontrollera skyddsavståndet.
2. Placera aggregatet så att kopplingen under aggregatet kan användas.
3. Justera vid behov bastuaggregatets fötter med en 20 mm fast nyckel så att bastuaggregatet är vågrätt.
4. Anslut bastuaggregatet till elnätet enligt monteringsanvisningarna. Om bastuaggregatet levererats med termopar ska det beaktas i detta skede. Obs! Endast en auktoriserad professionell elmontör får utföra elinstallationer för bastuaggregatet enligt gällande bestämmelser.
5. Använd monteringshandskarna som ingår i leveransen för att undvika nedsmutsning när du lyfter stenarna på plats.
6. Varje sten är märkt med ett SS-nummer. Lyft den nedersta stenen på plats. Observera när du lägger det nedersta varvet att hörnen stöds mot listerna i bastuaggregatets fötter.
7. Montera varven enligt monteringsbilden för respektive modell.
8. Montera stenramen på bastuaggregatets stomme.
9. Fäst typskylten framför aggregatet och markera med penna rätt effekt på elskylten.
10. Rada till slut bastuaggregatstenarna i stenutrymmet.

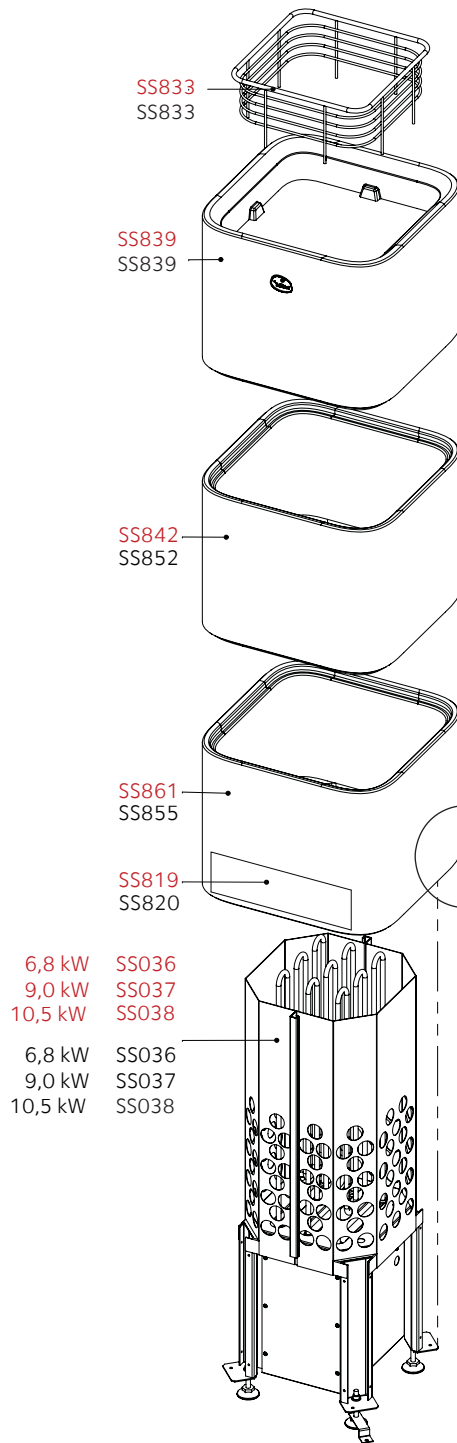
ENG

Installation of Kuura 2 sauna heaters

1. Check the safety distances.
2. Make sure that the heater is placed in a manner that allows the switch at the bottom of the heater to be used.
3. If necessary, level the frame of the heater by adjusting the legs using a 20 mm open-end spanner.
4. Connect the heater in accordance with the installation instructions. If you purchased a thermocouple with the heater, it must be taken into account at this stage. Please note that the electrical work for the sauna heater may only be performed by a qualified electrician authorised to undertake such work, in accordance with the relevant regulations.
5. To ensure tidy installation, put on the gloves included in the delivery before lifting the stones.
6. An SS number is marked inside each stone. Put the lowermost stone into position. When placing the lowest layer, make sure that its corners are supported by the protruding mouldings on the legs of the heater.
7. Place the layers one on top of the other as shown in the installation drawing for each heater type.
8. Place the sauna stone cage on the frame of the heater.
9. Attach the product nameplate in its place at the front of the heater. Tick the appropriate power output in the electric sign with a pen.
10. Finally, place the sauna stones in the stone compartment.

Монтаж каменки Kuura 2

1. Проверьте соблюдены ли безопасные расстояния
2. Установите каменку так, чтобы выключатель, расположенный в нижней части корпуса, был доступен к использованию.
3. При необходимости выровняйте каменку регулируя ножки гаечным ключом на 20мм.
4. Подключите каменку в соответствии с инструкцией. Если вместе с каменкой приобретена термopара, то ее следует установить на данном этапе. Внимание! Работы по подключению каменки может выполнять только квалифицированный электрик, имеющий доступ к данным работам.
5. Для сохранения чистоты внешних камней, во время их установки используйте перчатки, идущие в комплекте с каменкой.
6. На внутренней стороне каждого облицовочного камня имеется порядковый SS-номер. Установите нижний ряд камней на место. Обратите внимание на то, что углы нижнего ряда камней держатся на внешних выступах ножек и что углубление для серийного щитка должно располагаться со стороны выключателя.
7. Установите облицовочные ярусы друг на друга в соответствии с инструкцией.
8. Установите корзину для камней на корпус каменки.
9. Установите серийный щиток в предназначенное для него углубление и укажите на щитке правильную мощность каменки.
10. В конце заполните корзину камнями для пара.



● Valkoinen/Vit/
White/белый

● Musta/Svart/
Black/черный

FIN

Integroidun Kuura 2 -kiukaan asennus

1. Tarkista suojaetäisyydet.
2. Aseta kiuas niin, että kiukaan pohjassa oleva käyttökytkin on käytettävissä.
3. Vaaitse kiukaan runko säätämällä tarvittaessa kiukaan rungon säätöjalkoja 20 mm:n kiintoavaimella.
4. Kytke kiuas asennusohjeiden mukaisesti. Jos kiukaan mukana ositettu termopari, tulee se huomioida tässä välissä. Huom. Kiukaan sähköasennustyöt saa tehdä vain siihen oikeutettu ammattitaitoinen sähköasentaja voimassaolevien määräysten mukaan.
5. Asennuksen siisteyden varmistamiseksi, laita ennen kivien nostoa mukana oheiset asennuskäsineet käteen.
6. Jokaisen kiven sisällä on merkitty SS-numero. Nosta integrointipelti paikoilleen kuvan mukaisesti. Huomioi integrointipeltiä asennettaessa, että sen kulmat tukeutuvat kiukaan jaloissa oleviin ulkoneviin listoihin.
7. Nosta ylin kerros asennuskuvan mukaisesti.
8. Aseta kivikehä kiuasrungon päälle.
9. Kiinnitä tyyppikilpi kiukaan edessä olevalle paikalle ja merkitse kynällä sähkökilpeen oikean tehon kohdalle merkki.
10. Lopuksi kivitila täytetään kiuaskivillä.

SWE

Montering av bastuaggregatet Kuura 2

1. Kontrollera skyddsavstånderna.
2. Placera aggregatet så att kopplingen under aggregatet kan användas.
3. Justera vid behov bastuaggregatets fötter med en 20 mm fast nyckel så att bastuaggregatet är vågrätt.
4. Anslut bastuaggregatet till elnätet enligt monteringsanvisningarna. Om bastuaggregatet levererats med termopar ska det beaktas i detta skede. Obs! Endast en auktoriserad professionell elmontör får utföra elinstallationer för bastuaggregatet enligt gällande bestämmelser.
5. Använd monteringshandskarna som ingår i leveransen för att undvika nedsmutsning när du lyfter stenarna på plats.
6. Varje sten är märkt med ett SS-nummer. Observera att integrationsplåtens hörn stöds mot listerna i bastuaggregatets fötter.
7. Montera varven enligt monteringsbilden för respektive modell.
8. Montera stenramen på bastuaggregatets stomme.
9. Fäst typskylten framför aggregatet och markera med penna rätt effekt på elskylten.
10. Rada till slut bastuaggregatsstenarna i stenutrymmet.

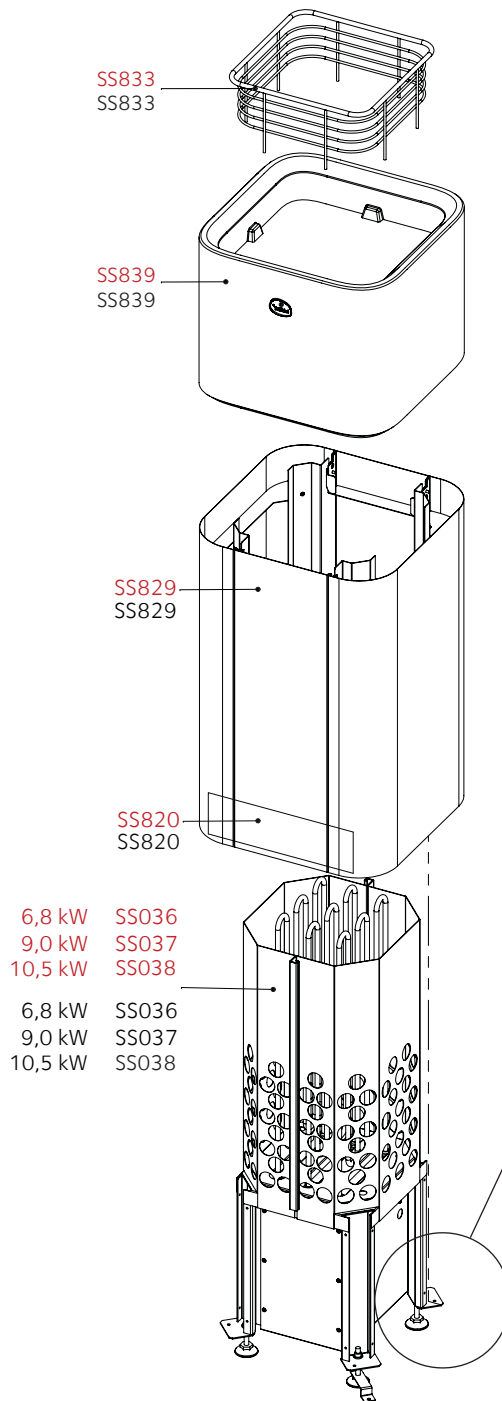
ENG

Installation of integrated Kuura 2 sauna heaters

1. Check the safety distances.
2. Make sure that the heater is placed in a manner that allows the switch at the bottom of the heater to be used.
3. If necessary, level the frame of the heater by adjusting the legs using a 20 mm open-end spanner.
4. Connect the heater in accordance with the installation instructions. If you purchased a thermocouple with the heater, it must be taken into account at this stage. Please note that the electrical work for the sauna heater may only be performed by a qualified electrician authorised to undertake such work, in accordance with the relevant regulations.
5. To ensure tidy installation, put on the gloves included in the delivery before lifting the stones.
6. An SS number is marked inside each stone. Lift the panel of the integrated heater into position as shown in the image. When installing the panel, make sure that its corners are supported by the protruding mouldings on the legs of the heater.
7. Place the top layer as shown in the installation drawing for each heater type.
8. Place the sauna stone cage on the frame of the heater.
9. Attach the product nameplate in its place at the front of the heater. Tick the appropriate power output in the electric sign with a pen.

Монтаж интегрированной каменки Kuuga 2

1. Проверьте соблюдены ли безопасные расстояния
2. Установите каменку так, чтобы выключатель, расположенный в нижней части корпуса, был доступен к использованию.
3. При необходимости выровняйте каменку регулируя ножки гаечным ключом на 20мм.
4. Подключите каменку в соответствии с инструкцией. Если вместе с каменкой приобретена термopара, то ее следует установить на данном этапе. Внимание! Работы по подключению каменки может выполнять только квалифицированный электрик, имеющий доступ к данным работам.
5. Для сохранения чистоты внешних камней, во время их установки используйте перчатки, идущие в комплекте с каменкой.
6. На внутренней стороне каждого облицовочного камня имеется порядковый SS-номер. Установите металлический лист для встраивания на место. Обратите внимание на то, что его углы держатся на внешних выступах ножек и что углубление для серийного щитка должно располагаться со стороны выключателя.
7. Установите верхний облицовочный ярус на место в соответствии с инструкцией.
8. Установите корзину для камней на корпус каменки.
9. Установите серийный щиток в предназначенное для него углубление и укажите на щитке правильную мощность каменки.
10. В конце заполните корзину камнями для пара.



SS833
SS833

SS839
SS839

SS829
SS829

SS820
SS820

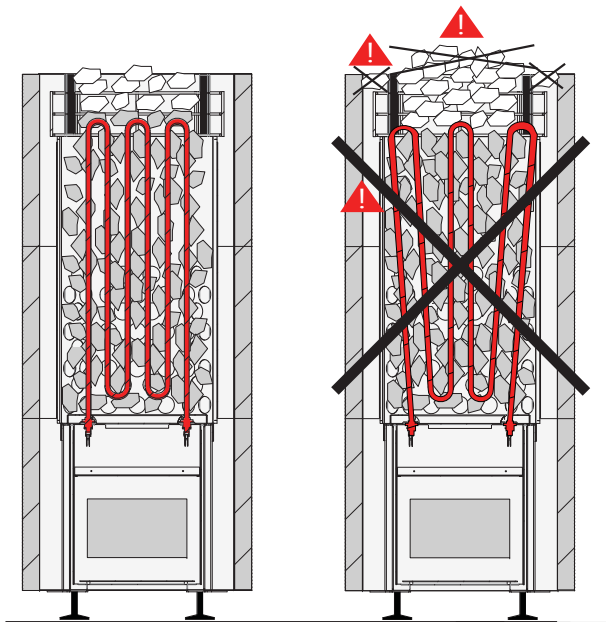
6,8 kW SS036
9,0 kW SS037
10,5 kW SS038

6,8 kW SS036
9,0 kW SS037
10,5 kW SS038



● Valkoinen/Vit/
White/белый

● Musta/Svart/
Black/черный



FIN KIUASKIVIEN LATOMINEN

Sähkökiukaissa käytetään kooltaan alle 10 cm oliivinidiabaasia. Keraamisten kivien käyttö on kiellettyä. Mikäli kiukaassa käytetään Tulikiven toimittamia koristekiviä, ne asetetaan kiukaan muiden kiuaskivien päälle siten, etteivät ne estä kiukaan läpivirtaavaa ilmaa ja ne eivät saa koskettaa vastuksia. Muiden kuin Tulikivi Oyj:n myymiä koristekiviä ei saa kiukaassa käyttää.

Huuho kiuaskivet ennen kiukaaseen latomista. Lado kivet väljästi, jotta ilma pääsee liikkumaan niiden välistä. Kivien paino tulee olla toisten kivien varassa, ei vastusten varassa. Älä kiilaa kiviä tiukasti vastusten väliin. Lado kivet siten, että vastukset peittyvät. Älä tee kivistä kekoa kiukaan päälle. Älä lada kiviä kivikehän ja rungon väliin. Kivet asennetaan aina vain kivikehän sisälle. Takuu ei korvaa liian tiiviisti ladottujen kivien aiheuttamaa vahinkoa kiukaan vastuksille. Liian täynnä tai vähän täytetty kivitiila voi aiheuttaa tulipalon.

Huom. Asennusjärjestyksen muutos, jos kiukaaseen asennetaan lisävarusteena termopari. Liian täynnä tai vähän täytetty kivitiila voi aiheuttaa tulipalon.

SWE STAPLING AV BASTUSTENAR

I elektriska bastuaggregat är stenarna olivindiabas med en diameter på under 10 cm. Det är förbjudet att använda keramiska stenar. Om dekorationsstenar från Tulikivi används i bastuaggregatet ska de staplas på de andra bastustenarna så att de inte hindrar luften att strömma genom ugnen. De får inte heller röra vid elmotstånden. Endast dekorationsstenar som säljs av Tulikivi Oyj får användas i bastuaggregatet.

Skölj bastustenarna innan du staplar dem i bastuaggregatet. Lägg stenarna glest så att luften kan cirkulera mellan dem. Stenarna ska vila mot varandra, inte på elmotstånden. Kila inte fast stenar mellan elmotstånden. Stapla stenarna så att de täcker elmotstånden. Gör inte en stack av stenarna på bastuaggregatet. Lägg inte stenar mellan stenramen och ugnens stomme. Stenarna ska alltid staplas innanför stenramen. Garantin ersätter inte skada i bastuaggregatets elmotstånd som förorsakats av alltför tätt staplade stenar. Ett alltför fullt eller glest stenutrymme kan orsaka eldsvåda.

Obs. Observera den förändrade monteringsordningen om termopar installeras i bastuaggregatet som kringutrustning. För mycket eller för lite fyllt stenmagasin kan orsaka brand.



ENG PUTTING THE SAUNA STONES IN PLACE

Olivine diabase stones with a diameter of less than 10 cm are used in electric sauna heaters. The use of ceramic sauna stones is prohibited. If you use Tulikivi decorative stones, place them on top of the other sauna stones. Make sure that they do not prevent air from flowing through the heater. Also make sure that they do not touch the heating elements. The use of decorative stones supplied by manufacturers other than Tulikivi is prohibited.

Rinse the sauna stones before putting them in place. Position the stones loosely so that air can pass between them. The stones should rest on the other stones and not on the heating elements. Do not wedge the stones tightly between the heating elements, but place them so as to cover the heating elements. Do not stack the stones high in a pile on the heater. Do not place stones between the sauna stone enclosure and the heater body. The stones must always be placed inside the sauna stone enclosure. The warranty does not cover damage to the heating elements caused by stones that have been set too tightly. If too full or too empty, the sauna stone compartment can cause a fire.

Note! Please note that the installation sequence is slightly different if the heater is to be fitted with a thermocouple as an optional accessory. If too full or too empty, the sauna stone compartment can cause a fire.

RUS УКЛАДКА КАМНЕЙ ДЛЯ ПАРА

В электрокаменках используется камень оливин диабаз размером до 10 см. Использование искусственных керамических камней запрещается. В случае, если используются декоративные камни Туликиви, они укладываются поверх обычных камней для пара так, чтобы не препятствовать свободному движению воздуха и не касаться электротэнов. Рекомендуется использовать только те виды декоративных камней, которые продаются у авторизованных дилеров Туликиви.

Внимание! Перед укладкой помойте камни для пара. Укладывайте камни неплотно, чтобы воздух свободно циркулировал между ними. Камни не должны давить своей тяжестью на электротэны. Нельзя слишком туго набивать камнями пространство между тэнами. Камни для пара должны покрывать электротэны, но не чрезмерной горой. Нельзя укладывать камни в промежуток между облицовкой каменки и корзиной для камней. Камни укладываются только в корзину для камней. Гарантия не распространяется на случаи возникновения повреждений каменки из-за чрезмерно плотно уложенных камней. Как излишнее, так и недостаточное количество камней может вызвать пожароопасную ситуацию.

Säilytä tuotteen ostokuitti yhdessä tämän asennus- ja käyttöohjeen kanssa. Asennus- ja käyttöohje sisältää tärkeitä valmistustietoja.

Monterings och bruksanvisningar innehåller viktiga information om produkten. Vänligen förvara kvittot tillsammans med monterings- och bruksanvisningar.

Keep the product purchase receipt in the same place as these instructions for installation and use. The instructions for installation and use include important manufacturing information.

Храните кассовый чек о покупке данного изделия вместе с этой инструкцией по установке и эксплуатации.

Инструкция по установке и эксплуатации содержит важную техническую информацию.



Sauna

Tulikivi Oyj, FI-83900 Juuka, Finland, Tel. +358 (0)403 063 100, www.tulikivi.com